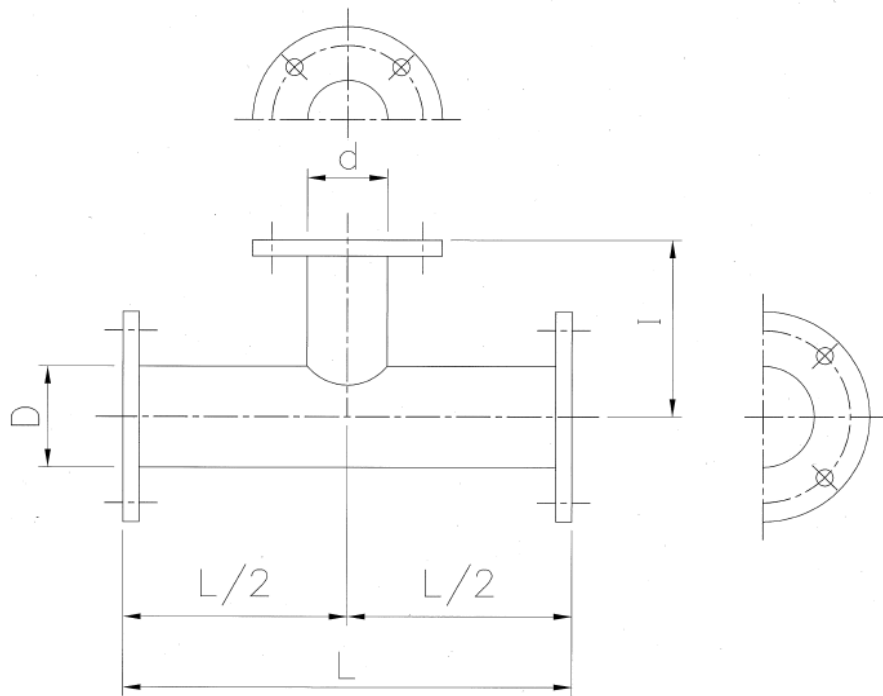


プレハブ管 3F T字管



(単位 mm)

呼び径		寸法	
D	d	L	l
40	40	250	100
50	40	300	100
	50	300	120
65	40	300	120
	50	300	120
	65	300	120
80	40	320	120
	50	320	120
	65	320	120
	80	320	140
100	40	360	160
	50	360	160
	65	360	160
	80	360	160
	100	360	160
125	50	380	180
	65	380	180
	80	380	180
	100	380	180
	125	380	180

呼び径		寸法	
D	d	L	l
150	50	380	190
	65	380	190
	80	380	190
	100	380	190
	125	380	190
	150	380	190
200	80	400	200
	100	400	230
	125	400	230
	150	500	250
	200	500	250
250	80	460	250
	100	460	250
	125	460	250
	150	460	250
	200	560	260
	250	560	260
300	80	480	280
	100	480	280
	125	480	280
	150	480	280
	200	660	300
	250	660	300
	300	660	300

材 質 「表面処理」	SUS304
	SGP、各種塗装
	SGP、メッキ処理