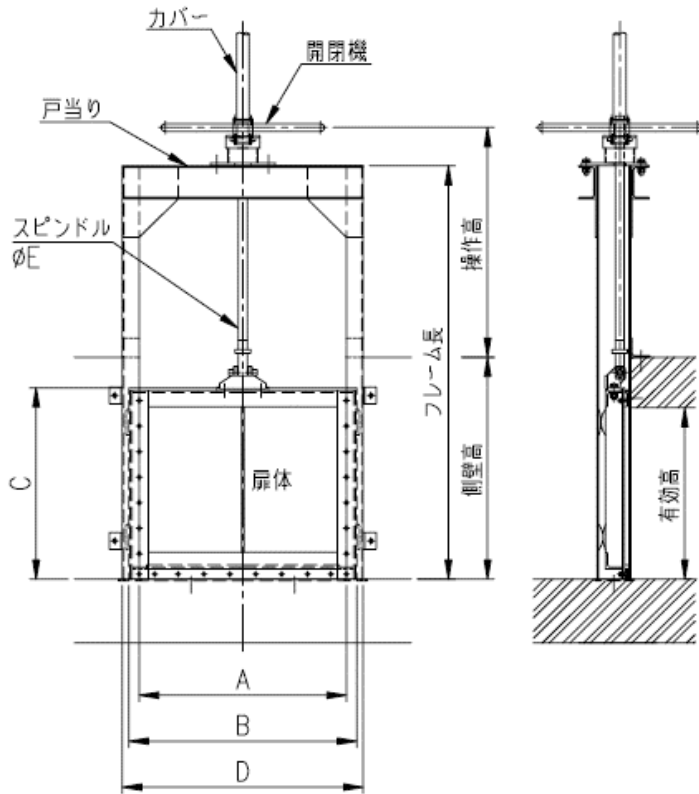
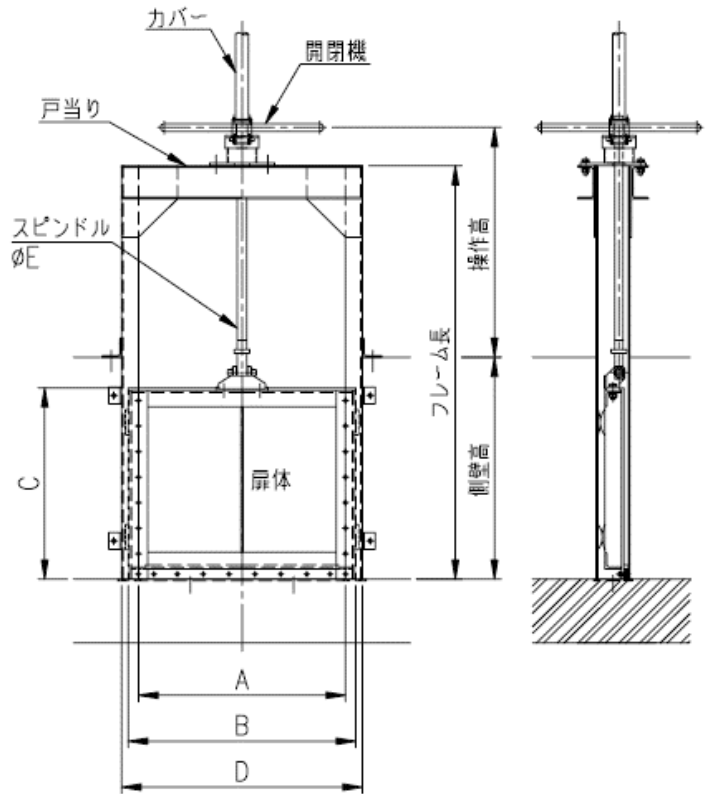


# スライドゲート 一般図

## (四方水密)



## (三方水密)



## オリフィスゲート

開閉方式・・・平巻き式、ベベルギア式、ラック式

参考寸法表

純径間 A	扉体幅 B	扉体高 C	戸当り幅 D	スピンドル径 E
150	215	200	250	φ32
200	265	250	300	φ32
250	315	300	350	φ32
300	365	350	400	φ32
350	415	400	450	φ32
400	465	450	500	φ32
450	515	500	550	φ32
500	565	550	630	φ36
600	665	650	730	φ36
700	765	750	850	φ36
800	865	850	950	φ36
900	965	950	1050	φ42

※フレーム長さはご指定の長さに出来ます。  
 ※スピンドルの支間長が許容支間長を超える場合は別途中間軸受が必要となります。  
 ※設計水深が深い場合やその他設計条件により寸法・形状を変更する場合があります。

